

Перв. примен.

Справ. №

Подп. дата

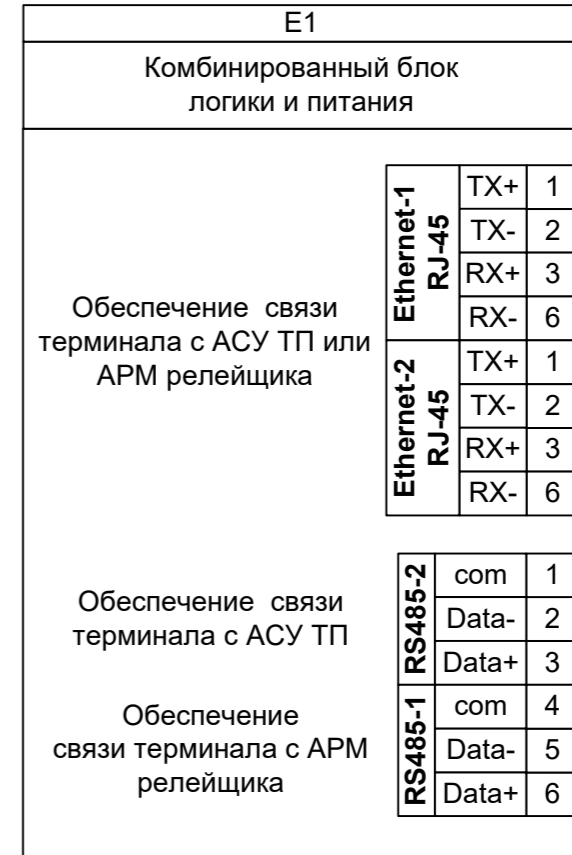
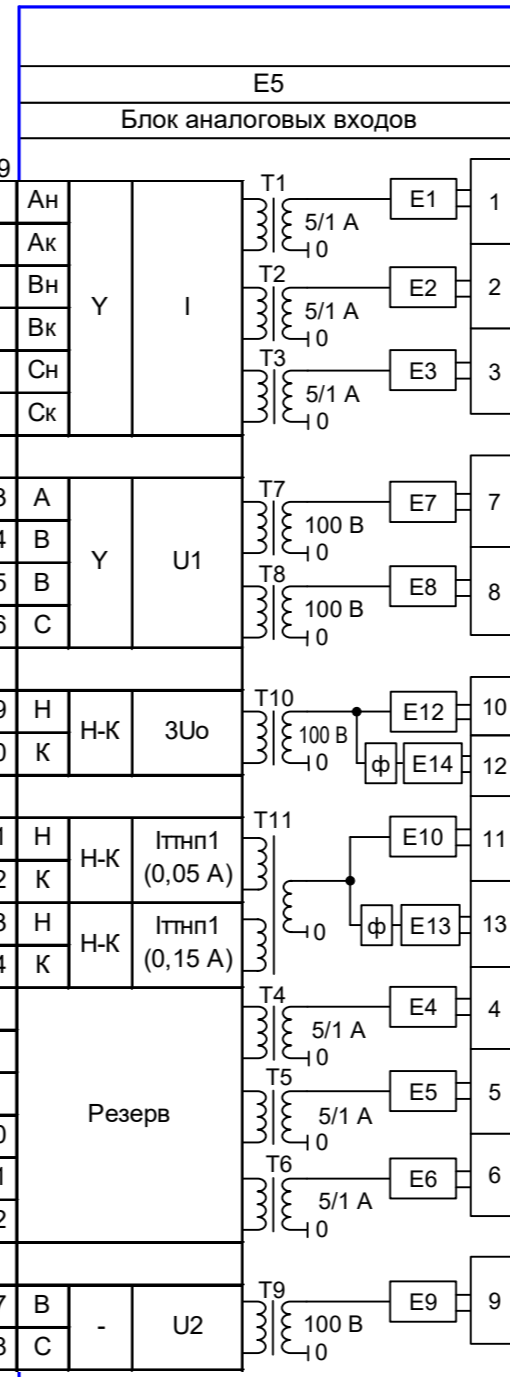
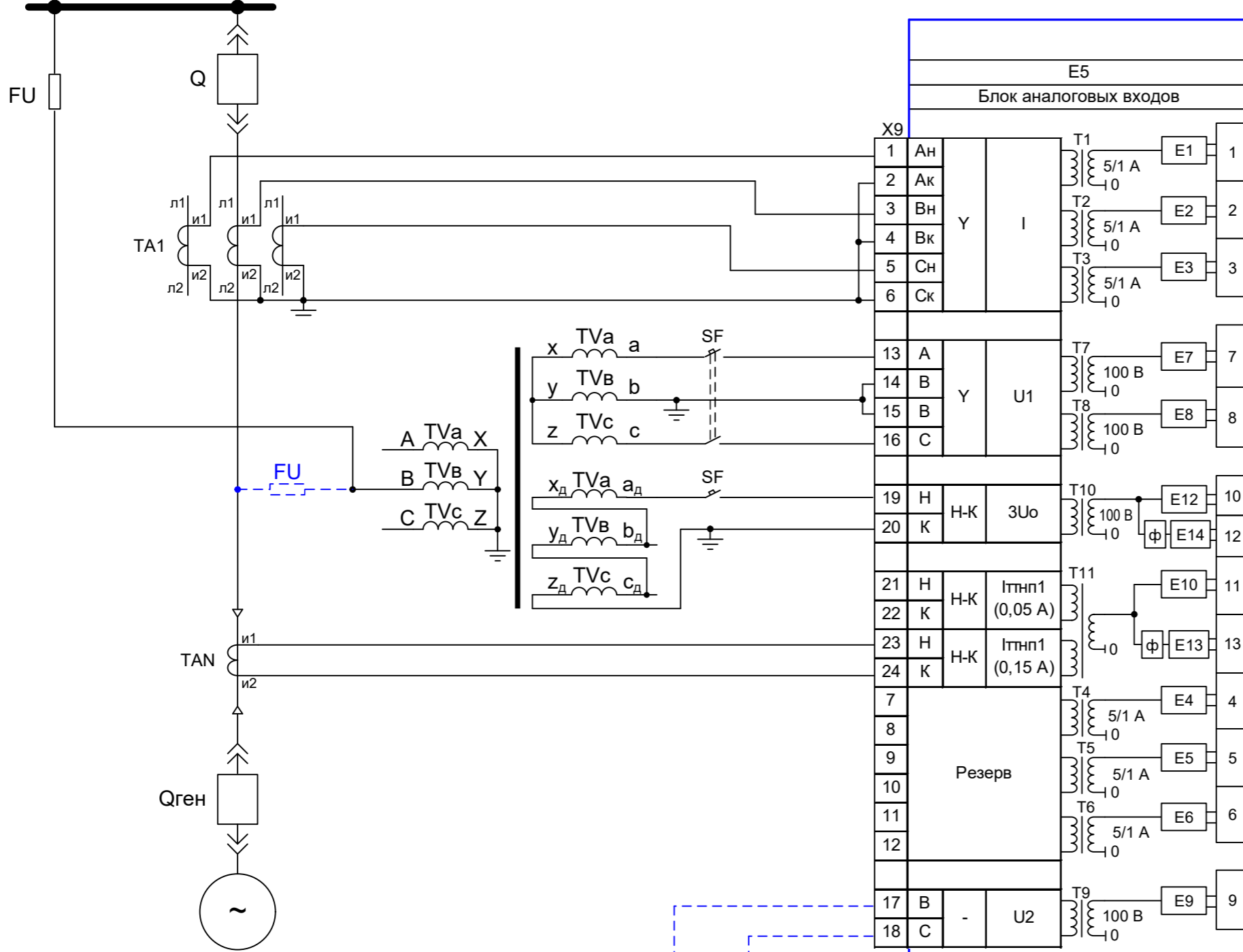
Инв. № дубл.

Взам инв. №

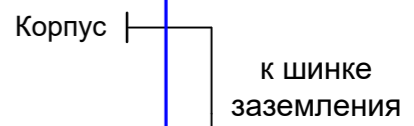
Подп. и дата

Инв. № подл.

Шины 6(10) кВ



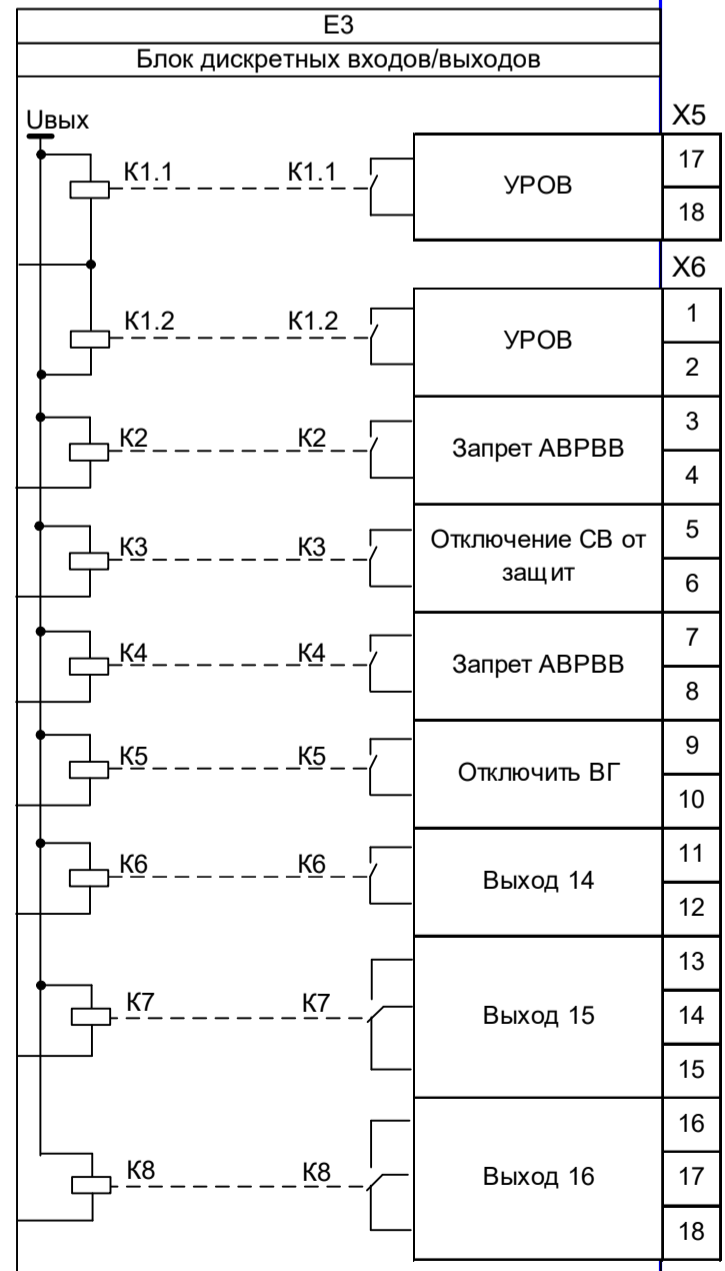
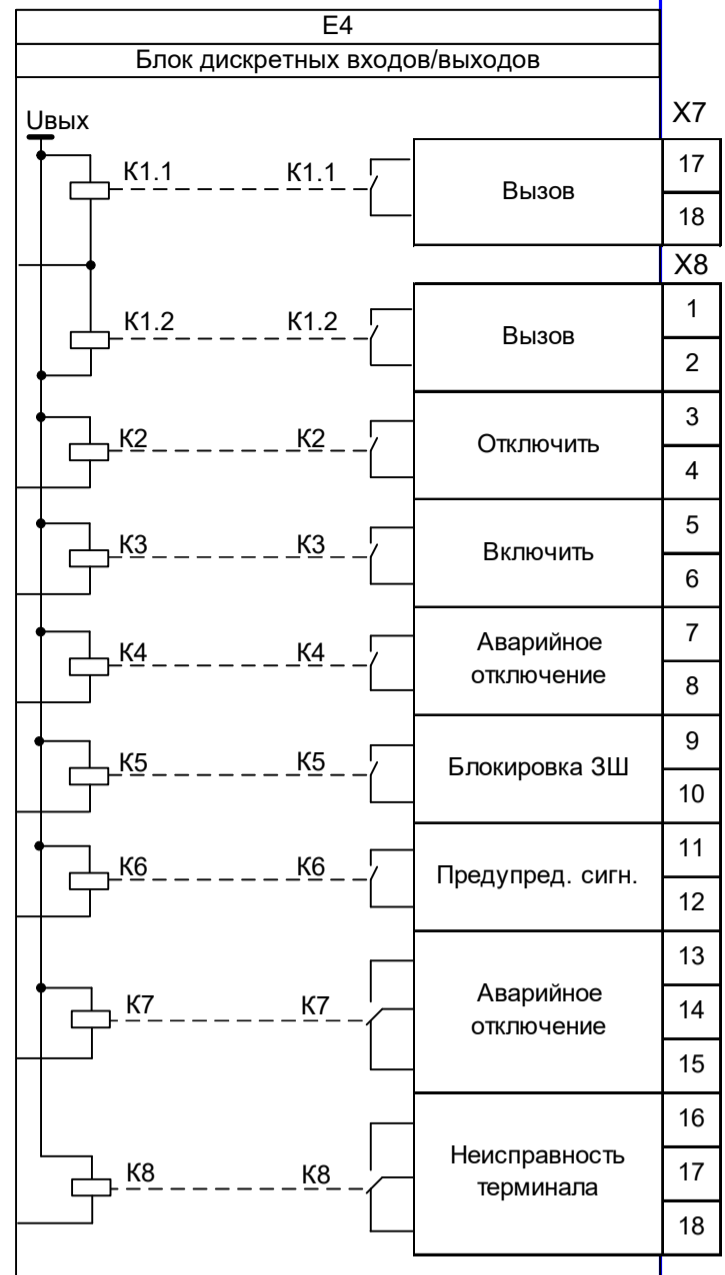
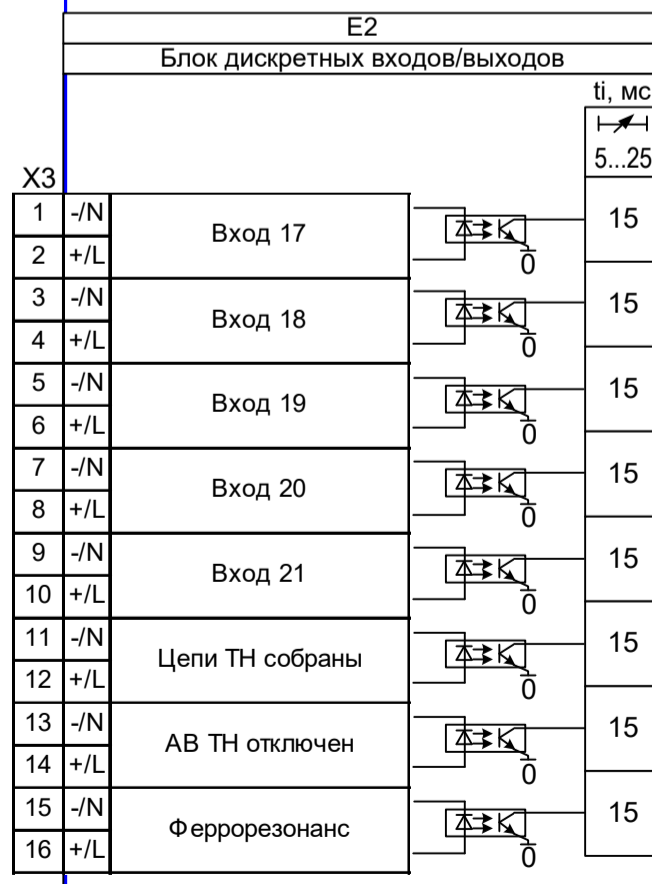
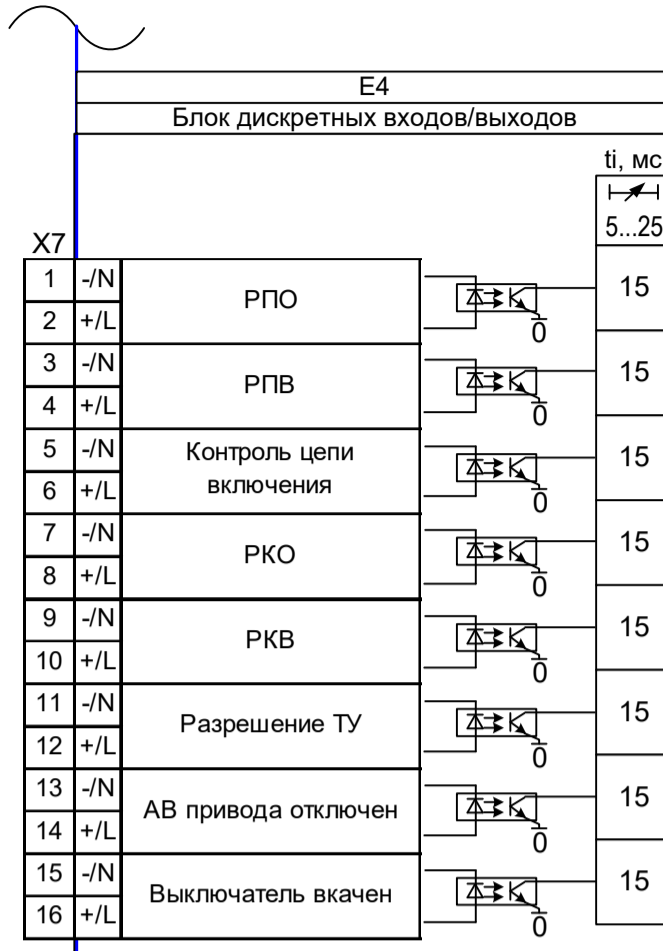
Ethernet-1 RJ-45	TX+	1
	TX-	2
	RX+	3
Ethernet-2 RJ-45	RX-	6
	TX+	1
	TX-	2
RS485-2	RX+	3
	RX-	6
	com	1
RS485-1	Data-	2
	Data+	3
	com	4
RS485-2	Data-	5
	Data+	6



Примечания  
 1 В блоке аналоговых входов указаны номинальные значения тока и напряжения трансформаторов.  
 2 Диапазон измерения токов задается в настройках.

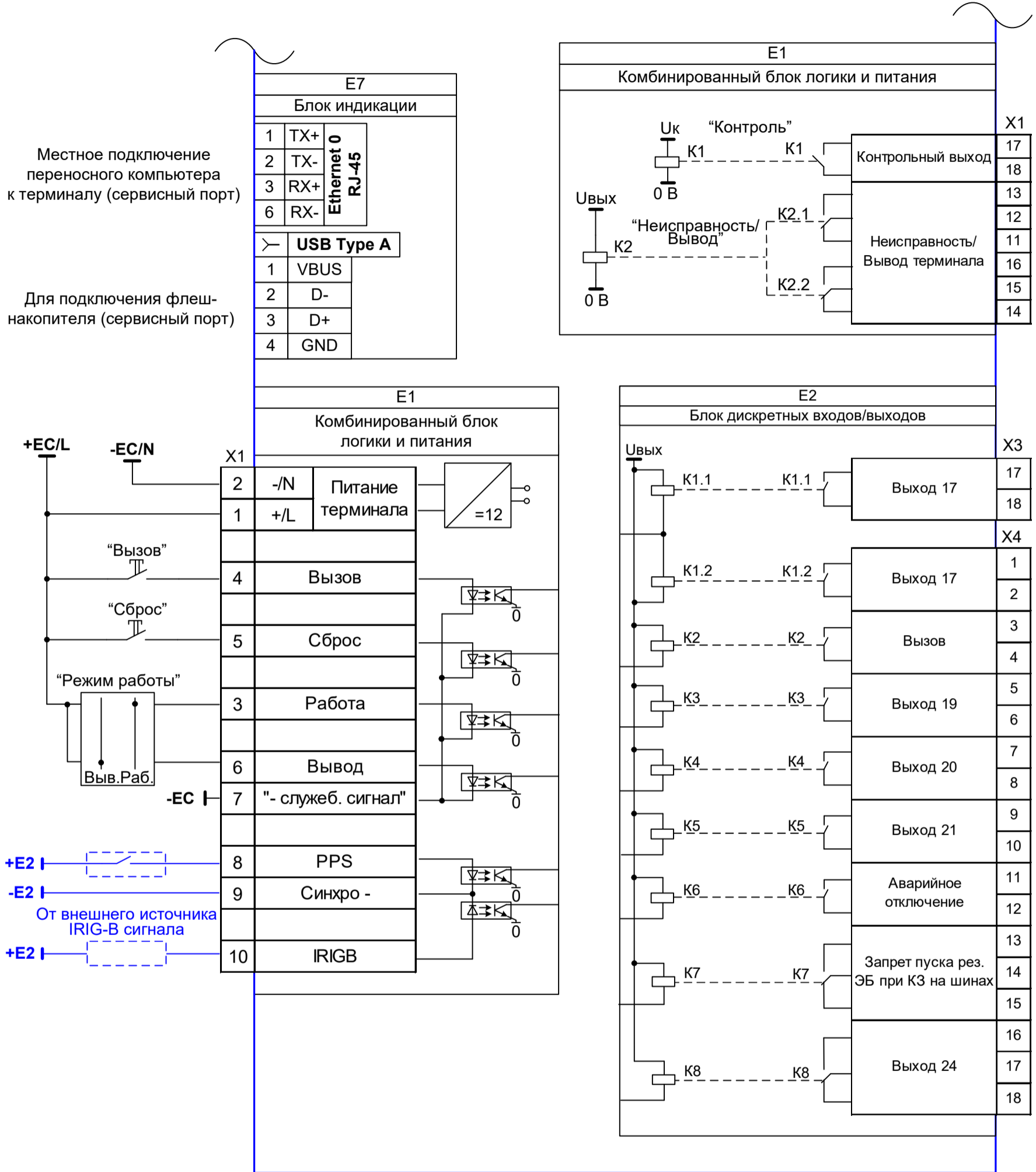
EVB EVC  
С.Ш.

Версия	1	Дата	30.03.2021		Ленорганэнергогаз			
					ЭКРА.656122.036/217 0122 Э5			
Изм	Лист	№ докум.	Подп.	Дата	Терминал ЭКРА 217 0122 Схема электрическая подключения	Лит.	Масса	Масштаб
Разраб.	Карлин					A	—	—
Пров.	Петров					Лист 1 Листов 3		
Т.контр.	—	—	—	—				
Н.контр.	Батракова				Дублирующий ВГ	ООО НПП «ЭКРА»		
Утв.	Пашковский							



Инов.№ подл.	Подп. и дата	Взам инв.№	Инов.№ дубл.	Подп. дата

Версия	1	Дата	30.03.2021
Изм	Лист	№ докум.	Подп. Дата



Местное подключение переносного компьютера к терминалу (сервисный порт)

Для подключения флеш-накопителя (сервисный порт)

+EC/L

-EC/N

+E2

-E2

От внешнего источника IRIG-B сигнала

+E2

EC - шины питания;

E2 - шины аппаратной синхронизации времени.

Инд. № подл.	Подп. и дата	Взам инв. №	Инд. № дубл.	Подп. дата

Версия	1	Дата	30.03.2021
Изм	Лист	№ докум.	Подп. Дата